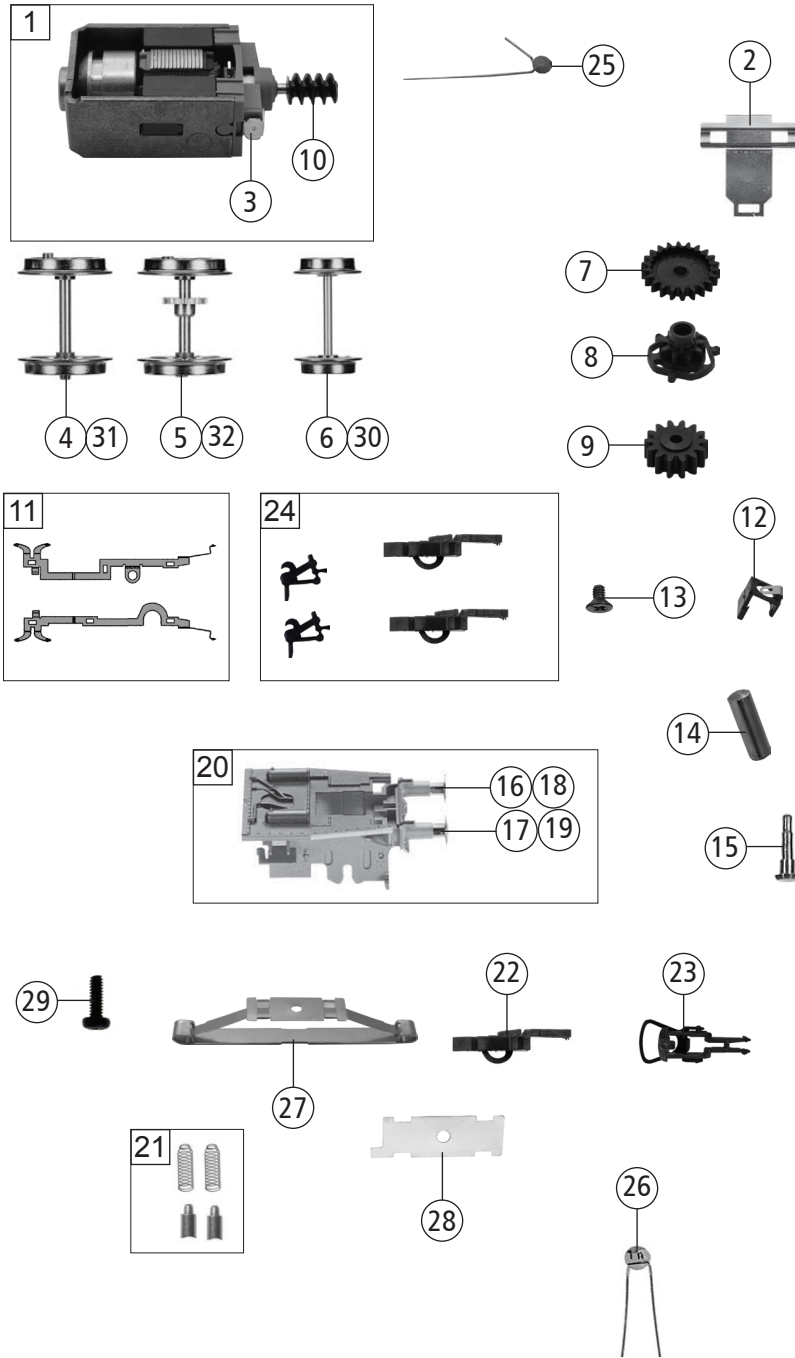


73052		K.Bay.Sts.B.	PT 2/3	=	
73053				=	🔊
79053				~	🔊
Pos. Nr. Pos.no.	Beschreibung Description	Art.-Nr. Art.no.	Preisgruppe Price bracket		
1	LOKGEHÄUSE KPL. Betr. Nr. 6068 Body assembly complete Betr. No. 6068	143108	035		
2	UMLAUFBLECH KPL. Running board complete	143109	025		
3	TS-LICHTLEITER Part set - light conductor	00134071	011		
4	TS - DAMPFPEIFE+RAUCHKAMM. Part set-Steam whistle+smoke box	00194098	007		
5	KUPPLUNGSHAKEN Coupling hook	00194824	002		
6	TS - GRIFFSTANGEN Part set handrails	19490200	011		
7	LAMPENAUFSATZ Lamp attachment	19487600	009		
8	KUKU-DEICHSEL Short coupling reception	00384018	006		
9	FAHRGESTELL KPL.O.MOTOR Loco chassis w/o motor	143110	042		
10	STEUERUNG KPL. Reversing gear complete	143119	027		
11	ZYLINDERKASTEN -SATZ Cylinder box set	00434071	012		
12	UMLAUFBLECH Running board	143120	013		
13	PLATINE KPL. PCB complete	143122	015		
14	BRÜCKENSTECKER Jumper	00664002	013		
15	SCHRAUBE Screw	00713309	001		
16	SK Schraube SK Screw	00714513	001		
17	ANDRUCKFEDER Pressure spring	00764324	001		
18	DRUCKFEDER Pressure spring	00767012	001		
19	TS-LAMPEN+SCHEINWERFERSATZ Part set-Lamps + headlight set	143125	012		
Sound					
20	LAUTSPRECHER Loudspeaker	138915	016		
21	LAUTSPRECHERBOX Loudspeaker box	143126	006		
22	SOUNDECODER Sound decoder	143131	039		
AC - Wechselstrom					
23	FAHRGESTELL KPL.O.MOTOR Loco chassis w/o motor	143128	042		

Änderungen in Konstruktion und Ausführung vorbehalten
We reserve the right to change the construction and specification



73052		K.Bay.Sts.B.	PT 2/3	≡	
73053				≡	🔊
79053				~	🔊
Pos. Nr. Pos.no.	Beschreibung Description	Art.-Nr. Art.no.	Preisgruppe Price bracket		
1	MOTOR M.SCHW. Motor with flywheel	00504071	029		
2	MOTORHALTEBUEGEL Motor retainer clip	00504908	005		
3	KOEHLENHALTER Brush holder	00507801	001		
4	KUPPELRADSATZ KPL. Coupled wheelset complete	53428200	014		
5	TREIBRADSATZ M. ZAHNRAD Driving wheelset with gearwheel	53428300	016		
6	LAUFRADSATZ Carrying wheelset	53428400	014		
7	ZAHNRAD Z:22 Gear wheel Z:22	00564128	003		
8	ZAHNRAD Z:9 Gear wheel Z:9	00564167	005		
9	ZAHNRAD Z:14/3 Gear wheel Z:14/3	00564168	006		
10	SCHNECKE Worm gear	00567609	004		
11	RADKONTAKT Contacts	143121	017		
12	LAMPENHALTER+ BELEUCHTUNGSF. Lamp support + illumination contact	00637098	009		
13	SK SCHRAUBE SK Screw	00702405	001		
14	ZYLINDERSTIFT Cylinder pin	00730538	001		
15	KUPPELBOLZEN LANG Cylinder pin long	00730551	002		
16	PUFFER FLACH Buffer flat	00754035	004		
17	PUFFER GEWÖLBT Buffer curved	00754036	004		
18	STANGENPUFFER FLACH Shank buffer flat	75405200	004		
19	STANGENPUFFER GEWÖLBT Shank buffer curved	75405300	004		
20	PUFFERBOHLE Bufferbeam	754071012	018		
21	ERSATZ-SCHLEIFKOHLEN Carbon brushes set	6518	---		
22	KURZKUPPLUNG Short coupling	115550	006		
23	STANDARDKUPPLUNG Standard coupling	89246	006		
24	ZURÜSTBEUTEL Bag of accesories	143124	010		
25	KONDENSATOR Capacitor	64420900	005		
26	KONDENSATOR Capacitor	00644206	005		
AC - Wechselstrom					
27	SCHLEIFER Slider	00692019	011		
28	KONTAKTBLECH Contact	00621003	006		
29	SK - SCHRAUBE SK - Screw	00702405	001		
30	LAUFRADSATZ Carrying wheelset	53428400	012		
31	KUPPELRADSATZ KPL. Coupled wheelset complete	143129	014		
32	TREIBRADSATZ M. ZAHNRAD Driving wheelset with gearwheel	143130	016		